

SITI

SPA

SOCIETÀ ITALIANA TRASMISSIONI INDUSTRIALI



RP2



- IT RIDUTTORI PENDOLARI
- EN SHAFT MOUNTED GEARBOXES
- DE AUFSTECKGETRIEBE
- FR RÉDUCTEURS PENDULAIRES
- ES REDUCTORES PENDULARES
- PT REDUTORES PENDULARES

IT

SITI S.p.A. La ringrazia per la fiducia accordata e Le ricorda che il Suo riduttore è il risultato di un lavoro di miglioramento del prodotto che i nostri tecnici perseguono continuamente, grazie ad una ricerca costante nel settore.

La rete di Assistenza è a Sua disposizione per aiutarLa a risolvere dubbi che potessero sorgere nella lettura di questa pubblicazione.

È vietata la riproduzione, la memorizzazione o l'alterazione, anche parziale, di questa pubblicazione, senza una autorizzazione scritta da parte della SITI S.p.A.

DATI DI IDENTIFICAZIONE DEL COSTRUTTORE

EN

We would like to thank you for the confidence shown in choosing our products. Our devotion to quality and innovation has allowed us to develop highly efficient gearboxes, able to fulfil even the most exacting requirements.

In case of any doubt, do not hesitate to contact our Customer Service Department or Service Centers for getting a more detailed information.

Copyright. The contents of the manual and drawings are valuable trading secrets and must not be given to third parties, copied, reproduced, disclosed or transferred, unless duly authorized in advance by SITI S.p.A. in writing.

MANUFACTURER'S DATA

DE

Die Firma SITI S.p.A. bedankt sich für ihr Vertrauen und möchte Sie darauf aufmerksam machen, dass diese Getriebe das Ergebnis einer langen Verbesserungsarbeit sowie einer konstanten Forschung in diesem Bereich darstellt.

Unser kundendienst steht gern zu Ihrer Verfügung, um eventuelle Zweifel, die beim Lesen dieser Catalog aufsteigen können, zu beseitigen.

Es ist verboten, diese Unterlage ohne die schriftliche Genehmigung der Firma SITI S.p.A. zu vervielfältigen, elektronisch zu speichern oder auch teilweise zu modifizieren.

KENNZEICHNUNGSDATEN DES HERSTELLERS

SITI SPA

SOCIETÀ ITALIANA TRASMISSIONI INDUSTRIALI

®

RIDUTTORI
MOTORIDUTTORI
VARIATORI CONTINUI
MOTORI ELETTRICI C.A./C.C.
GIUNTI ELASTICI

SEDE e STABILIMENTO

Via G. Di Vittorio, 4
40053 VALSAMOGGIA Loc. Monteveglio (Bo) - Italy
Tel. +39/051/6714811
Fax. +39/051/6714858
E-mail: info@sitiriduttori.it
WebSite: www.sitiriduttori.it

SITI SPA

SOCIETÀ ITALIANA TRASMISSIONI INDUSTRIALI

®

GEARBOXES
GEARED MOTORS
SPEED VARIATORS
A.C./D.C. ELECTRIC MOTORS
FLEXIBLE COUPLINGS

HEADQUARTER and FACTORY

Via G. Di Vittorio, 4
40053 VALSAMOGGIA Loc. Monteveglio (Bo) - Italy
Tel. +39/051/6714811
Fax. +39/051/6714858
E-mail: info@sitiriduttori.it
WebSite: www.sitiriduttori.it

SITI SPA

SOCIETÀ ITALIANA TRASMISSIONI INDUSTRIALI

®

GETRIEBE
GETRIEBEMOTOREN
VERSTELLGETRIEBE
WECHSEL- UND GLEICHSTROM MOTOREN
ELASTISCHE KUPPLUNGEN

HAUPTSITZ und BETRIEBSANLAGE

Via G. Di Vittorio, 4
40053 VALSAMOGGIA Loc. Monteveglio (Bo) - Italy
Tel. +39/051/6714811
Fax. +39/051/6714858
E-mail: info@sitiriduttori.it
WebSite: www.sitiriduttori.it

La SITI S.p.A. si riserva il diritto di apportare senza preavviso modifiche alle caratteristiche tecniche ed agli accessori dei prodotti contenuti in questo catalogo.

SITI S.p.A. reserve the right to modify without any previous notice the technical features and the accessories of the products included in this catalogue.

SITI S.p.A. ist erlaubt, Änderungen den technischen Merkmalen sowohl den Zubehören durchzuführen, die in diesem Katalog vorliegend sind.

SITI S.p.A. vous remercie pour la confiance que vous lui avez accordée et vous rappelle que son réducteur est le résultat d'un travail d'amélioration continue du produit que nos techniciens poursuivent grâce à une recherche constante dans le secteur.

Le réseau du service Après vente est à votre disposition pour vous aider à résoudre les doutes éventuels qui pourraient survenir lors de la lecture de cette publication.

Il est interdit de reproduire, de mémoriser ou d'altérer cette publication, même partiellement sans une autorisation écrite de la société SITI S.p.A.

SITI S.p.A. le agradece la confianza mostrada y le recuerda que su reductor es el resultado de un trabajo de mejora continua del producto, fruto de un constante esfuerzo de investigación en el sector por parte de nuestros técnicos.

La red de Asistencia está a su disposición para ayudarle a resolver las dudas que puedan surgir en la lectura de esta publicación.

Se prohíbe la reproducción, el almacenamiento de los datos o la alteración, incluso parcial, de esta publicación, sin una autorización escrita por parte de SITI S.p.A.

SITI S.p.A. agradece pela confiança demonstrada e recorda que o seu redutor é o resultado de um trabalho de melhoramento do produto que os nossos técnicos buscam continuamente, graças a uma investigação constante no setor.

A rede de Assistência está à sua disposição para ajudar a resolver qualquer dúvida que possa surgir na leitura desta publicação.

É proibida a reprodução, a memorização ou a alteração, mesmo parcial desta publicação, sem uma autorização escrita por parte da SITI S.p.A.

DONNÉES D'IDENTIFICATION DU FABRICANT

DATOS DE IDENTIFICACIÓN DEL FABRICANTE

DADOS IDENTIFICATIVOS DO FABRICANTE

SITI SPA
SOCIETÀ ITALIANA TRASMISSIONI INDUSTRIALI

®

RÉDUCTEURS
MOTORÉDUCTEURS
VARIATEURS CONTINUS
MOTEURS ÉLECTRIQUES C.A./C.C.
ACCOUPLLEMENTS ÉLASTIQUES

SIÈGE et ÉTABLISSEMENT

Via G. Di Vittorio, 4
40053 VALSAMOGGIA Loc. Monteveglio (Bo) - Italy
Tel. +39/051/6714811
Fax. +39/051/6714858
E-mail: info@sitiriduttori.it
WebSite: www.sitiriduttori.it

SITI SPA
SOCIETÀ ITALIANA TRASMISSIONI INDUSTRIALI

®

REDUCTOR
MOTORREDUCTOR
VARIADORES MECÁNICOS
MOTORES ELÉCTRICOS
JUNTAS ELÁSTICAS

OFICINA y FÁBRICA

Via G. Di Vittorio, 4
40053 VALSAMOGGIA Loc. Monteveglio (Bo) - Italy
Tel. +39/051/6714811
Fax. +39/051/6714858
E-mail: info@sitiriduttori.it
WebSite: www.sitiriduttori.it

SITI SPA
SOCIETÀ ITALIANA TRASMISSIONI INDUSTRIALI

®

REDUTOR
MOTORREDUTOR
VARIADORES MECÁNICOS
MOTORES ELÉTRICOS
JUNTAS ELÁSTICAS

ESCRITÓRIO e FÁBRICA

Via G. Di Vittorio, 4
40053 VALSAMOGGIA Loc. Monteveglio (Bo) - Italy
Tel. +39/051/6714811
Fax. +39/051/6714858
E-mail: info@sitiriduttori.it
WebSite: www.sitiriduttori.it

La Société SITI S.p.A. se réserve le droit d'apporter toute modification aux caractéristiques techniques et aux accessoires des produits décrits dans ce livret sans aucun préavis.

SITI S.p.A. se reserva el derecho de aportar, sin previo aviso, modificaciones a las características técnicas y a los accesorios de los productos contenidos en este catálogo.

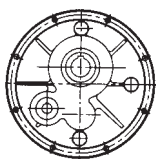
A SITI S.p.A. reserva-se o direito de modificar sem pré-aviso as características técnicas e os acessórios dos produtos contidos no presente catálogo.

INDICE	IT	INDEX	EN	INHALT	DE
CARATTERISTICHE GENERALI ...	3	GENERAL FEATURES	3	ALLGEMEINE EIGENSCHAFTEN ..	3
DESIGNAZIONE	3	CONFIGURATION	3	TYPENBEZEICHNUNGEN	3
LUBRIFICAZIONE	3	LUBRICATION	3	SCHMIERUNG	3
Quantità di olio (l)	4	Amount of oil (l)	4	Ölmenge (l)	4
POSIZIONI DI MONTAGGIO	4	MOUNTING POSITION	4	EINBAULAGEN	4
DIMENSIONI	5	OVERALL DIMENSIONS	5	ABMESSUNGEN	5
Fori filettati in uscita (a richiesta)	5	Tapped holes in output (on request)	5	Gewindelöcher im Ausgang (auf Anfrage)	5
PRESTAZIONI E PESO ORDINATI PER GRANDEZZA	6	PERFORMANCE AND WEIGHT IN ORDER OF MAGNITUDE	6	LEISTUNGEN UND GEWICHT IN DER GRÖSSENORDNUNG	6
CARICO RADIALE ED ASSIALE ESTERNO AMMISSIBILE	7	MAX. ALLOWABLE EXTERNAL RADIAL AND AXIAL LOAD	7	ZULÄSSIGE EXTERNE RADIALE UND AXIALE BELASTUNG	7
ACCESSORI	8	ACCESSOIRES	8	ZUBEHÖRE	8
ALBERO LENTO CAVO CON CALETTATORE	8	OUTPUT HOLLOW SHAFT WITH SHRINK DISK	8	ABTRIEBSHOHLWELLE MIT SCHRUM- PFSCHIEBE	8
DISPOSITIVO ANTIRETRO	9	BACKSTOP DEVICE	9	RÜCKLAUFSPERRE	9
PARTI DI RICAMBIO	10	SPARE PARTS	10	ERSATZTEILE	10

INDEX	FR	ÍNDICE	ES	ÍNDICE	PT
CARACTÉRISTIQUES GÉNÉRALES ..	3	CARACTERÍSTICAS GENERALES ..	3	CARACTERÍSTICAS GERAIS	3
DÉSIGNATION	3	DENOMINACION	3	DESIGNAÇÃO	3
LUBRIFICATION	3	LUBRICACION	3	LUBRIFICAÇÃO	3
Quantité d'huile (l)	4	Cantidad de aceite (l)	4	Quantidade de óleo (l)	4
POSITIONS DE MONTAGE	4	POSICIONES DE MONTAJE	4	POSIÇÕES DE MONTAGEM	4
DIMENSIONS	5	DIMENSIONES	5	DIMENSÕES	5
Trous filetés en sortie (sur demande)	5	Orificios roscados en la salida (a pedido)	5	Furos roscados na saída (a pedido)	5
PERFORMANCES ET POIDS RÉPARTIES PAR TAILLE	6	PRESTACIONES Y PESO ORDENADOS POR TAMAÑO	6	DESEMPENHOS E PESOS ORDENADOS POR GRANDEZA	6
CHARGE RADIALE ET AXIALE EXTERNE ADMISSIBLE	7	CARGA RADIAL Y AXIAL EXTERNA ADMISIBLE	7	CARGA RADIAL E AXIAL EXTERIOR ADMISSÍVEL	7
ACCESSOIRES	8	ACCESORIOS	8	ACESSÓRIOS	8
ARBRE PETITE VITESSE AVEC FRETTE DE SERRAGE	8	EJE LENTO HUECO CON ACOPLADOR	8	EIXO DE SAÍDA VAZADO COM FLANGE DE CONTRAÇÃO	8
DISPOSITIF ANTI-RETOUR	9	DISPOSITIVO ANTIRRETORNO	9	DISPOSITIVO CONTRA-RECUO	9
PIÈCES DE RECHANGE	10	PIEZAS DE REPUESTO	10	PEÇAS DE REPOSIÇÃO	10

CARATTERISTICHE GENERALI IT	GENERAL FEATURES EN	ALLGEMEINE EIGENSCHAFTEN DE
CARACTÉRISTIQUES GÉNÉRALES FR	CARACTERÍSTICAS GENERALES ES	CARACTERÍSTICAS GERAIS PT
DESIGNAZIONE IT	CONFIGURATION EN	TYPENBEZEICHNUNGEN DE
DÉSIGNATION FR	DENOMINACION ES	DESIGNAÇÃO PT

Tipo Type Typ Type Tipo Tipo	Grandezza/N° riduzioni Size/number of stages Baugröße/Anzahl der Stufen Taille/N° réductions Tamaño/N.º de reducciones Tamanho/N.º reduções	i	Ø Albero lento (mm) Ø Output shaft (mm) Ø Abtriebswelle (mm) Ø Arbre petite vitesse (mm) Ø Eje lento (mm) Ø Eixo de saída (mm)	Posizione di montaggio. Mounting position Einbaulage Position de montage Posición de montaje Posição de montagem	Altre indicaz. Other indicat. Weitere Angaben Autres indic. Otras indicac. Outras indicaç.
RP2	91/2	20	D 40	R	
	71/2	15		U	
	91/2	20		R	
	111/2	25		D	
RP2	131/2	30		L	
	151/2			VU	
	181/2			VD	
	221/2				



LUBRIFICAZIONE IT	LUBRICATION EN	SCHMIERUNG DE
LUBRIFICATION FR	LUBRICACION ES	LUBRIFICAÇÃO PT

Tutti i riduttori pendolari RP2 sono forniti privi di olio e provvisti di tappi di carico, scarico e livello. L'immissione dell'olio è pertanto affidata all'utente, che dovrà immettere la quantità di olio necessaria (vedi par. "Quantità di olio"). Precisiamo però che le quantità indicate nella tabella hanno un valore puramente indicativo: l'utente dovrà in ogni caso immettere olio fino a raggiungere il livello visibile ad occhio sulla spia di livello (avendo già installato il riduttore nella posizione di montaggio corretta). Per il tipo di olio si raccomanda di attenersi scrupolosamente alle tabelle dei lubrificanti (vedi sezione "Informazioni tecniche generali").

All shaft mounting units RP2 series are supplied without oil and are provided with breather, unloading and level plugs. Filling in oil is therefore committed to the customer, who will have to introduce the necessary amount of oil (see paragraph "Amount of oil"). We would like, anyhow, to point out that the quantities given in the tables have a merely indicative value: customer will have in any case to fill in oil up to achieving the level which is visible at sight on the transparent level plug (having already placed the unit in its correct mounting position). For the selection of oil, we recommend to strictly adhere to the tables of lubricant (see section "General technical information").

Alle Aufsteckgetriebe RP2 werden ohne Oel geliefert und sind mit Oelfuell- Oelstand- und Oelablass-Schrauben ausgerüstet. Die Oeleinfüllung ist daher dem Kunden verlassen, der die notwendige Oelmenge einstecken soll (siehe Paragraph "Oelmenge"). Wir moechen jedoch unterstreichen, dass die Oelmengen, die in den Tabellen angegeben werden, nur anzeigende Werte darstellen: der Kunde muss jdenfalls Oel einzufuellen, bis Oelpegel erreicht wird, der durch die durchsichtige Oelstandschaube ersichtlich ist (nachdem man bereits das Getriebe in der richtigen Einbaulage eingestellt hat). Fuer die Schmiermittelauslegung, empfehlen wir, vollstaendig die Schmiermittel Tabellen zu beruecksichtigen (siehe die Sektion "Allgemeine technische Informationen").

Tous les réducteurs pendulaires RP2 sont livrés sans huile et sont équipés en bouchons de remplissage, vidange et niveau. L'admission de l'huile est donc confiée à l'utilisateur, qui devra introduire la quantité d'huile nécessaire (voir par. "Quantité d'huile"). Nous précisons en tout cas que les quantités indiquées dans le tableau n'affichent qu'une valeur indicative : l'utilisateur devra en tout cas introduire l'huile jusqu'à atteindre le niveau visible à l'œil sur le voyant de niveau (ayant déjà installé le réducteur dans la position de montage exacte). Pour le type d'huile nous recommandons de suivre scrupuleusement les tableaux des lubrifiants (voir section "Informations techniques générales").

Todos los reductores pendulares RP2 se suministran sin aceite, y cuentan con tapones de carga, descarga y nivel. Por tanto, el rellenado de aceite corresponde al usuario, que deberá rellenar con la cantidad de aceite necesaria (véase, párr. "Cantidad de aceite"). No obstante, deseamos hacer constar que las cantidades indicadas en la tabla poseen un valor meramente indicativo: en cada caso el usuario deberá añadir aceite hasta alcanzar el nivel visible a simple vista en el visor de nivel (con el reductor ya instalado en la posición de montaje correcta). Se recomienda respetar al pie de la letra el tipo de aceite indicado en las tablas de lubricantes (véase la sección "Información técnica general").

Todos os redutores pendulares RP2 são fornecidos sem óleo e com tampas de enchimento, dreno e nível. A introdução do óleo é, portanto, por conta do cliente que deverá introduzir a quantidade de óleo necessária em função da posição de montagem (ver par. "Quantidade de óleo"). Especificamos, no entanto, que as quantidades indicadas na tabela têm um valor puramente indicativo: o utilizador deverá, portanto, introduzir óleo até chegar ao nível visível a olho no indicador de nível (tendo já instalado o redutor na correta posição de montagem). Para o tipo de óleo, recomendamos que respeite rigorosamente as tabelas dos lubrificantes (ver seção "Informações técnicas gerais").

Quantità di olio (l)

IT

Amount of oil (l)

EN

Ölmenge (l)

DE

Quantité d'huile (l)

FR

Cantidad de aceite (l)

ES

Quantidade de óleo (l)

PT

Posizione di montaggio / Mounting position / Einbaulage Position de montage / Posición de montaje / Posições de mont.	RP2 71/2	RP2 91/2	RP2 111/2	RP2 131/2	RP2 151/2	RP2 181/2	RP2 221/2
U	0,85	1,6	2,3	3,9	4,6	7,3	12,5

POSIZIONI DI MONTAGGIO

IT

Lo schema che segue rappresenta le posizioni di montaggio dei riduttori pendolari serie RP2. È rappresentata anche la posizione dei tappi di carico, di livello e di scarico.
In fase di ordine precisare sempre la posizione di montaggio per consentire la corretta disposizione dei tappi. In mancanza di indicazioni specifiche, il riduttore verrà fornito idoneo per il montaggio standard U.

MOUNTING POSITION

EN

The following sketch shows the mounting positions of shaft mounting gearboxes RP2 series. In said sketch, it is also shown the position of the breather, level and unloading plugs.
At the time of the order, it is necessary to always clarify which is the wished mounting position, in order to allow the correct arrangement of oil plugs.
Should any indication be missing, the unit will be supplied suitable for the standard mounting position U.

EINBAULAGEN

DE

Die folgende Skizze zeigt die Einbaulagen der Aufsteckgetriebe RP2.
In dieser Skizze, werden auch die Lagen der Oelfuell-, Oelstand- und Oelablass-Schrauben hingewiesen.
Auf der Zeit der Bestellung, ist es notwendig dass die gewünschte Einbaulage erklärt wird, so dass es möglich sein wird, die Schrauben in den richtigen Lagen einzustellen.
Falls jede Hinweisung fehlt, wird die Einheit verfügbar fuer die Standardeinbaulage U geliefert.

POSITIONS DE MONTAGE

FR

Dans le schéma suivant on indique les positions de montage des réducteurs pendulaires de la série RP2. On indique aussi la position des bouchons de remplissage, niveau et vidange.
En phase de commande il est conseillé de toujours indiquer la position de montage, afin d'assurer le correct positionnement des bouchons. À défaut d'indications spécifiques le réducteur sera fourni adapté pour la position de montage standard U.

POSICIONES DE MONTAJE

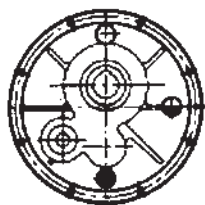
ES

El esquema siguiente representa las posiciones de montaje de los reductores pendulares de la serie RP2. También se representa la posición de los tapones de carga, de nivel y de descarga.
Al realizar el pedido deberá precisarse siempre la posición de montaje para permitir la correcta disposición de los tapones. En ausencia de indicaciones específicas, el reductor se suministrará en las condiciones idóneas para el montaje estándar en U.

POSIÇÕES DE MONTAGEM

PT

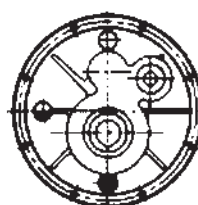
O esquema a seguir representa as posições de montagem dos reductores pendulares da série RP2. Está representada também a posição das tampas de enchimento, de nível e de dreno. No momento do pedido, indicar sempre a posição de montagem para permitir a correta disposição das tampas. No caso de falta de indicações específicas, o reductor será fornecido idóneo para a montagem padrão em U.



U STANDARD



R



D



L



VU



VD

○ Tappo di carico
Fill-in plug
Einfuelschraube
Bouchon de remplissage
Tapón de carga
Respiro

◐ Tappo di livello
Oil level plug
Oelstandschrabe
Bouchon de niveau
Tapón de nivel
Visor de nivel de óleo

● Tappo di scarico
Unloading plug
Oelablasschraube
Bouchon de vidange
Tapón de descarga
Dreno de óleo

DIMENSIONI	IT	OVERALL DIMENSIONS	EN	ABMESSUNGEN	DE
DIMENSIONS	FR	DIMENSIONES	ES	DIMENSÕES	PT

	R	V	β	A	C	d_b	E	G _{max}	G _{min}	H	I	I ₁	I ₂	I _s	L	N	P	T	α	D _{H7} *	D _a	F	S	t	t ₁
RP2 71/2	94	M8	60°	142,5	4	17	10	270	218	124	85	27	97	M5	35	140	246	8	38°	35	42,5	136	12	10	38,3
						M5								40	40					**	12			12	43,3
RP2 91/2	120	M10	60°	149	3,5	19	10	270	218	155	105	34,5	120	M8	40	146,5	300	8	39°	40	48	143	12	12	43,3
						M8								50	45					**	14			48,8	
RP2 111/2	156	M12	60°	166	3,8	24	10	270	218	174,5	124	40	134,5	M8	50	164	344	10	38°	40	50	162	14	12	43,3
						M8								60	45					55	14			48,8	
															50					**	14			53,8	
															55					**	-			16	59,3
RP2 131/2	182	M12	60°	180,5	5	28	12	294	224	211,5	144	51	160,5	M8	60	175	410	15	42°	50	60	175	15	14	53,8
						M10								80	55					**	16			59,3	
															60					**	-			18	63,3
RP2 151/2	220	M12	60°	196	5	38	14	294	224	226,5	165	51	175,5	M10	80	195	450	15	34°	50	62	190	16	14	53,8
						M10								110	55					65	16			59,3	
															60					75	18			64,4	
															65					77	18			69,4	
															70					81	20			74,9	
RP2 181/2	252	M16	60°	210	5	42	16	300	230	260,5	192	62	198,5	M10	110	215	516	22	34°	60	72	210	18	18	64,4
															70					81	20			74,9	
															75					88	20			79,9	
															80					92	22			85,4	
															85					98	22			90,4	
RP2 221/2	310	M16	60°	253	5	48	20	310	230	318	225	74	244	M12	110	257	625	22	34°	80	92	252	20	22	85,4
															100					118	28			106,4	

* Altri diametri foro disponibili a richiesta
** Albero lento cavo tipo A

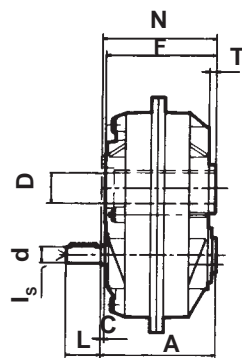
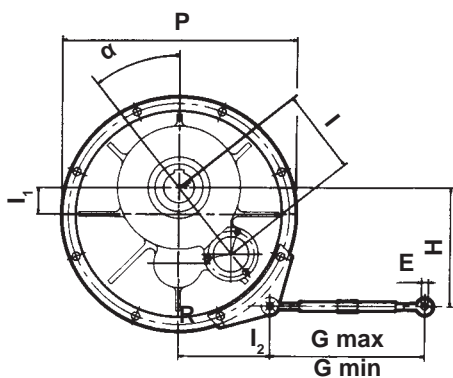
* Autres diamètres de trous disponibles sur demande
** Arbre creux en sortie type A

* Different bore diameters available upon request
** Hollow output shaft A type

* Otros diámetros de orificio disponibles a pedido
** Eje lento hueco tipo A

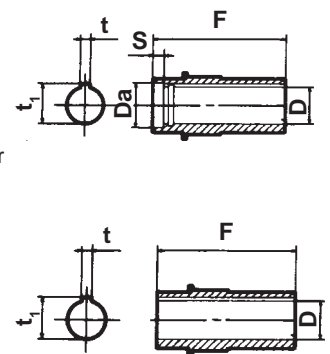
* Andere Durchmesser der Löcher zu Verfügung auf Anfrage
** Hohlwelle Typ A

* Outros diâmetros de furos disponíveis a pedido
** Eixo de saída vazado tipo A



Albero lento cavo standard
Standard hollow output shaft
Standard Hohlwelle
Arbre creux en sortie standard
Eje lento hueco standard
Eixo de saída vazado estándar

Albero lento cavo tipo A
Hollow output shaft A type
Hohlwelle typ A
Arbre creux en sortie type A
Eje lento hueco tipo A
Eixo de saída vazado tipo A



Fori filettati in uscita (a richiesta)

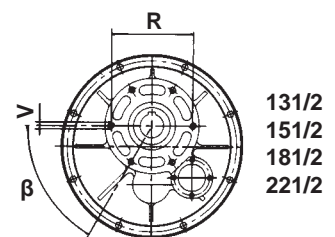
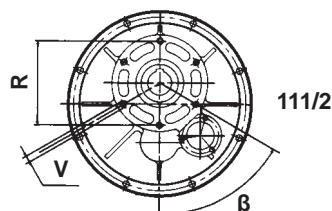
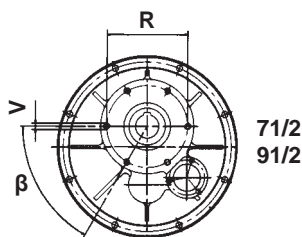
Tapped holes in output (on request)

Gewindelöcher im Ausgang (auf Anfrage)

Trous filetés en sortie (sur demande)

Orificios roscados en la salida (a pedido)

Furos roscados na saída (a pedido)



PRESTAZIONI E PESO
ORDINATI PER GRANDEZZA

IT

PERFORMANCE AND WEIGHT IN
ORDER OF MAGNITUDE

EN

LEISTUNGEN UND GEWICHT
IN DER GRÖSSENORDNUNG

DE

PERFORMANCES ET POIDS
RÉPARTIES PAR TAILLE

FR


PRESTACIONES Y PESO
ORDENADOS POR TAMAÑO

ES

DESEMPENHOS E PESOS
ORDENADOS POR GRANDEZA

PT


RP2 71/2

 = 11 kg

i	n ₁	n ₂	M ₂ (Nm)	kW ₁	HP ₁	RD
15	2800	187	324	6,7	9,1	0,95
20		140	408	6,3	8,6	0,95
25		112	365	4,5	6,1	0,95
30		93	333	3,4	4,7	0,95

15	1400	93	360	3,7	5	0,95
20		70	454	3,5	4,8	0,95
25		56	405	2,5	3,4	0,95
30		47	370	1,9	2,6	0,95

15	900	60	381	2,5	3,4	0,95
20		45	480	2,4	3,2	0,95
25		36	429	1,7	2,3	0,95
30		30	391	1,3	1,8	0,95

 = 21 kg


RP2 91/2

i	n ₁	n ₂	M ₂ (Nm)	kW ₁	HP ₁	RD
15	2800	187	508	10,4	14,2	0,95
20		140	677	10,4	14,2	0,95
25		112	686	8,5	11,5	0,95
30		93	595	6,1	8,3	0,95

15	1400	93	564	5,8	7,9	0,95
20		70	752	5,8	7,9	0,95
25		56	762	4,7	6,4	0,95
30		47	661	3,4	4,6	0,95

15	900	60	597	3,9	5,4	0,95
20		45	796	3,9	5,4	0,95
25		36	806	3,2	4,3	0,95
30		30	700	2,3	3,1	0,95

RP2 111/2

 = 38 kg

i	n ₁	n ₂	M ₂ (Nm)	kW ₁	HP ₁	RD
15	2800	187	762	15,6	21	0,95
20		140	992	15,3	20	0,95
25		112	1050	12,9	17,6	0,95
30		93	910	9,4	12,7	0,95

15	1400	93	846	8,7	11,8	0,95
20		70	1102	8,5	11,6	0,95
25		56	1167	7,2	9,8	0,95
30		47	1011	5,2	7,1	0,95

15	900	60	895	5,9	8	0,95
20		45	1166	5,8	7,9	0,95
25		36	1235	4,9	6,7	0,95
30		30	1070	3,5	4,8	0,95

 = 50 kg


RP2 131/2

i	n ₁	n ₂	M ₂ (Nm)	kW ₁	HP ₁	RD
15	2800	187	1077	22	30	0,95
20		140	1436	22	30	0,95
25		112	1459	18	24	0,95
30		93	1453	14,9	20	0,95

15	1400	93	1196	12,3	16,7	0,95
20		70	1595	12,3	16,7	0,95
25		56	1621	10	13,6	0,95
30		47	1614	8,3	11,3	0,95

15	900	60	1265	8,4	11,4	0,95
20		45	1687	8,4	11,4	0,95
25		36	1715	6,8	9,2	0,95
30		30	1708	5,6	7,7	0,95


RP2 151/2

 = 72 kg

i	n ₁	n ₂	M ₂ (Nm)	kW ₁	HP ₁	RD
15	2800	187	1759	36	49	0,95
20		140	1832	28	38	0,95
25		112	1897	23	31	0,95
30		93	1803	18,5	25	0,95

15	1400	93	1955	20	27	0,95
20		70	2036	15,7	21	0,95
25		56	2107	13	17,7	0,95
30		47	2004	10,3	14	0,95

15	900	60	2068	13,7	18,6	0,95
20		45	2154	10,7	14,5	0,95
25		36	2229	8,8	12	0,95
30		30	2119	7	9,5	0,95

 = 110 kg


RP2 181/2

i	n ₁	n ₂	M ₂ (Nm)	kW ₁	HP ₁	RD
15	2800	187	2836	58	79	0,95
20		140	2894	45	61	0,95
25		112	2918	36	49	0,95
30		93	2836	29	40	0,95

15	1400	93	3151	32	44	0,95
20		70	3216	24	34	0,95
25		56	3242	20	27	0,95
30		47	3151	16,2	22	0,95

15	900	60	3333	22	30	0,95
20		45	3402	16,9	23	0,95
25		36	3429	13,6	18,5	0,95
30		30	3333	11	15,5	0,95

RP2 221/2

 = 180 kg

i	n ₁	n ₂	M ₂ (Nm)	kW ₁	HP ₁	RD
15	2800	187	5269	108	147	0,95
20		140	5649	87	119	0,95
25		112	5850	72	98	0,95
30		93	5672	58	79	0,95
15	1400	93	5855	60	82	0,95
20		70	6276	48	66	0,95
25		56	6500	40	55	0,95
30		47	6302	32	44	0,95
15	900	60	6193	41	56	0,95
20		45	6639	33	45	0,95
25		36	6876	27	37	0,95
30		30	6666	22	30	0,95

CARICO RADIALE ED ASSIALE ESTERNO AMMISSIBILE

I carichi radiali ammissibili sono indicati nella tabella sottostante e si intendono applicati alla mezzera della sporgenza dell'albero, nel caso di applicazione con fattore di servizio sf = 1.

Per i rapporti di riduzione diversi da quelli indicati nella tabella, i valori dei carichi ammissibili si possono ricavare per interpolazione.

MAX. ALLOWABLE EXTERNAL RADIAL AND AXIAL LOAD

The allowable radial loads are indicated in the chart below and they are meant to be applied to the center line of the shaft projection, in case the application is relative to a service factor sf = 1

For ratios that differ from those indicated in the chart, the allowable loads can be determined by interpolation.

ZULÄSSIGE EXTERNE RADIALE UND AXIALE BELASTUNG

Die zulässigen, radialen Belastungen sind in der nachfolgenden Tabelle angegeben und werden auf der Mittellinie der Welle bei Anwendungen mit Betriebsfaktor sf=1 aufgebracht.

Für Übersetzungen, die von den in der Tabelle angegebenen Werten abweichen, können die zulässigen Belastungswerte durch Interpolation erhalten werden.

CHARGE RADIALE ET AXIALE EXTERNE ADMISSIBLE

Les charges radiales externes admissibles sont indiquées dans le tableau ci-dessous et s'entendent appliquées sur la médiane du bout de l'arbre, en cas d'application avec un facteur de service sf = 1.

Pour des rapports de réduction différents de ceux qui sont indiqués dans le tableau, les valeurs des charges admissibles peuvent être obtenues par interpolation.

CARGA RADIAL Y AXIAL EXTERNA ADMISIBLE

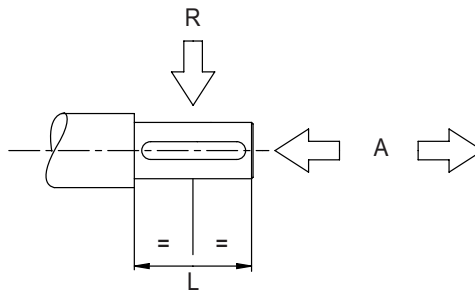
En la siguiente tabla se recogen las cargas radiales admisibles, considerando su aplicación en la línea central del saliente del eje, en el caso de aplicación con factor de servicio sf = 1.

Para relaciones de reducción distintas de las indicadas en la tabla, los valores de carga admisible pueden obtenerse por interpolación.

CARGA RADIAL E AXIAL EXTERIOR ADMISSÍVEL

As cargas radiais admissíveis estão indicadas na seguinte tabela e entendem-se aplicadas no centro do veio do eixo, no caso de aplicação com factor de serviço sf = 1.

Para as razões de desmultiplicação diferentes das indicadas na tabela, os valores das cargas admissíveis podem ser calculados por interpolação.



n ₁	RP2 71/2		RP2 91/2		RP2 111/2		RP2 131/2		RP2 151/2		RP2 181/2		RP2 221/2	
	A	R	A	R	A	R	A	R	A	R	A	R	A	R
	Albero entrata / Input shaft / Antriebswelle/ Arbre entrée / Eje entrada / Eixo entrada													
1400	125	500	175	700	225	900	300	1200	450	1800	625	2500	950	3800
1100	132	530	185	740	237	950	315	1260	475	1900	662	2650	1000	4000
900	140	560	197	790	250	1000	331	1350	500	2000	700	2800	1062	4250
700	157	630	222	890	300	1200	400	1600	537	2150	750	3000	1125	4500
500	175	700	250	1000	325	1300	437	1750	575	2300	825	3300	1250	5000
350	202	810	287	1150	375	1500	500	2000	675	2700	975	3900	1475	5900

Le forze sono espresse in Newton.

Force expressed in Newton.

In Newton ausgedrückte Kraftwerte.

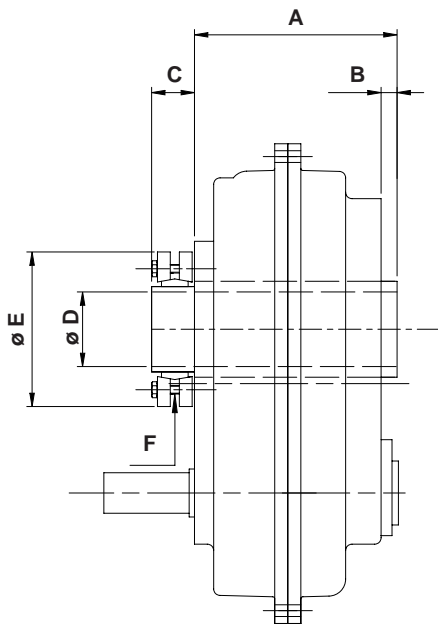
Les forces sont exprimées en Newtons.


Las fuerzas se expresan en Newton.

As forças estão expressas em Newton.

ACCESSORI IT	ACCESSOIRES EN	ZUBEHÖRE DE
ACCESSOIRES FR	ACCESORIOS ES	ACESSÓRIOS PT

ALBERO LENTO CAVO CON CALETTATORE IT Dimensionamento e tolleranze alberi lenti cavi con calettatore.	OUTPUT HOLLOW SHAFT WITH SHRINK DISK EN Dimensions and tolerances of input hollow shafts with shrink disk.	ABTRIEBSHOHLWELLE MIT SCHRUMPFSCHEIBE DE Abmessungen und Toleranzbereiche der Abtriebswellen mit Schrumpfscheibe.
ARBRE PETITE VITESSE AVEC FRETTE DE SERRAGE FR Dimensionnement et tolérances arbres petite vitesse creux avec frette de serrage.	EJE LENTO HUECO CON ACOPLADOR ES Dimensionamiento y tolerancias de los ejes lentos huecos con acoplador.	EIXO DE SAÍDA VAZADO COM FLANGE DE CONTRAÇÃO PT Dimensionamento e tolerâncias dos eixos de saída vazados com flange de contração.



	A	B	C	D H7	E	F	Ts*
RP2 71/2	136	8	28	25	60	M5	4
			32	35	80	M6	12
RP2 91/2	143	8	30	30	72	M6	12
			34	40	90	M6	12
RP2 111/2	162	10	38	40	90	M6	12
			45	100	M6	12	
RP2 131/2	174	15	36	50	110	M6	12
RP2 151/2	190	15	40	70	145	M8	30
RP2 181/2	210	22	52	80	170	M8	30
RP2 221/2	252	22	62	100	215	M10	59

*Ts = Coppia di serraggio viti del calettatore in Nm.

*Ts = Couple de serrage vis de la frette de serrage en Nm.

*Ts = Tightening torque of shrink disk screws in Nm.

*Ts = par de apriete de los tornillos del acoplador en Nm.

*Ts = Verschraubungsdrehmoment der Schrumpfscheibesrauben in Nm.

*Ts = Torque de aperto dos parafusos de fixação da flange de contração em Nm.

DISPOSITIVO ANTIRETRO

IT

A richiesta, è possibile fornire i riduttori RP2 provvisti di dispositivo antiretro, per evitare il moto retrogrado, ovvero il fatto che il riduttore possa essere azionato attraverso l'albero lento dal carico resistente divenuto carico motore. L'antiretro è previsto per l'installazione sulla seconda sporgenza dell'albero veloce. I cuscinetti antiretro sono stati ampiamente dimensionati in funzione della massima coppia permessa da ogni riduttore, e pertanto ne è consentito l'impiego con qualsiasi rapporto di riduzione, anche particolarmente veloce. Dovrà essere sempre precisato in fase d'ordine per quale senso di rotazione deve essere consentita la rotazione libera.

BACKSTOP DEVICE

EN

Upon request, RP2 series gearboxes can be supplied with the backstop device. Said device is used for preventing back drive motion, meaning that the gearbox would run in opposite motion and would be driven by the resistance load on output shaft which has become a driving load, like a motor. The backstop device can be applied to the second end of the fast shaft. The irreversible bearing have been largely oversized according to the maximum torque allowed by each gearbox so that backstop devices are suitable for any reduction ratio. The direction of free rotation must be specified when the order is placed.

RÜCKLAUFSPERRE

DE

Auf Anfrage können die Getriebe der Baureihe RP2 mit Rücklaufsperrung geliefert werden, um den Rückwärtslauf zu vermeiden, das heißt um zu verhindern, dass das Getriebe durch die Steckwelle von der Widerstandslast, die sich als Motorlast verhält, angetrieben werden kann. Die Rücklaufsperrung ist für den Einbau auf den zweiten Absatz der Antriebswelle vorgesehen. Die Rücklaufsperrung ist ausreichend dimensioniert und kann an jedem Getriebe sowohl mit hohen als auch mit niedrigen Untersetzungen angebaut werden. Bei Bestellung muß der Drehsinn stets angegeben werden.

DISPOSITIF ANTI-RETOUR

FR

Sur demande, il est possible de fournir les réducteurs RP2 équipés en dispositif anti-retour pour éviter le mouvement rétrograde, soit le fait que le réducteur peut être actionné à travers l'arbre petite vitesse par la charge résistante devenue charge motrice. L'anti-retour est prévu pour l'installation sur le deuxième bout de l'arbre grande vitesse. Les roulements anti-retour ont été largement dimensionnés selon le couple maximal permis par chaque réducteur et leur utilisation est donc permise avec tout rapport de réduction, même particulièrement rapide. Il faudra toujours préciser lors de la commande pour quel sens de rotation la rotation libre doit être permise.

DISPOSITIVO ANTIRRETORNO

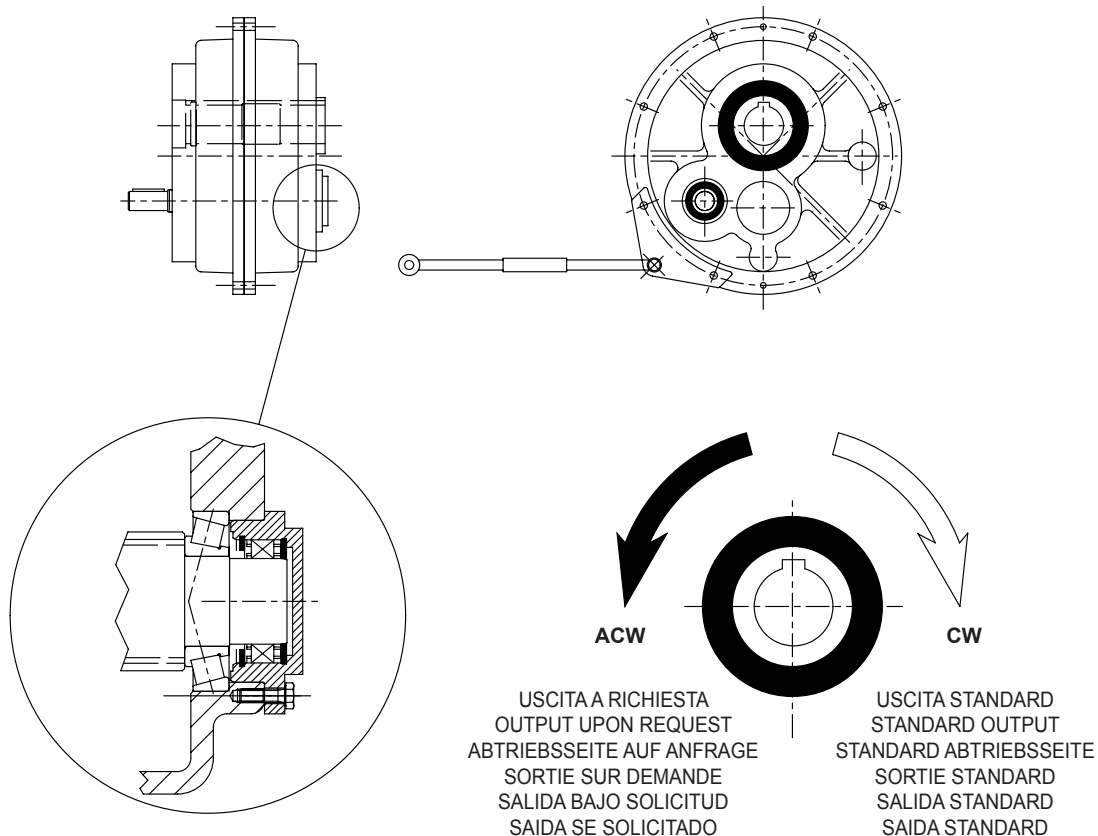
ES

Bajo pedido, pueden suministrarse los reductores RP2 dotados de dispositivo antirretorno, para evitar el movimiento de retorno, o el hecho de que el reductor pueda accionarse a través del eje lento mediante la carga resistente convertida en carga motriz. El antirretorno está previsto para la instalación en la segunda parte sobresaliente del eje rápido. Los cojinetes antirretorno se han dimensionado en gran medida en función del par máximo permitido por cada reductor, y por tanto está permitido su uso con cualquier relación de reducción, incluso aunque sea particularmente rápida. Deberá especificarse siempre durante el pedido para qué sentido de rotación debe permitirse la rotación libre.

DISPOSITIVO CONTRA-RECUCO

PT

Se solicitado, é possível fornecer os redutores RP2 com dispositivo contra-recuo, para evitar o movimento de retrocesso, isto é, evitar que o redutor possa ser acionado através do eixo de saída pela carga resistente que se tornou carga motor. O contra-recuo está previsto para a instalação na segunda ponta do eixo de entrada. Os rolamentos contra-recuo foram superdimensionados em função do torque máximo permitido para cada reductor e, portanto, é consentida a utilização com qualquer razão de redução, mesmo que particularmente veloz. Deverá ser sempre especificado no momento do pedido, para que sentido de rotação deve ser permitida a rotação livre.



PARTI DI RICAMBIO

IT

Per consultare il catalogo ricambi rivolgersi all'Assistenza Tecnica della SITI S.p.A. e richiedere la documentazione cartacea o il CD-ROM interattivo (quando disponibile).

SPARE PARTS

EN

To check the spare parts catalogue, contact the SITI S.p.A. Technical Service Department and require a hard copy of the documentation or the interactive CD-ROM (when available).

ERSATZTEILE

DE

Für den Ersatzteilkatalog wenden Sie sich bitte an unsere technische Abteilung; auf dieser Weise erhalten Sie die Papierunterlagen oder die interaktive CD-ROM (falls verfügbar).

PIÈCES DE RECHANGE

FR

Pour consulter le catalogue pièces de rechange, veuillez vous adresser à l'Assistance Technique de SITI S.p.A. et demander la documentation sur papier ou le CD-ROM interactif (si disponible).

PIEZAS DE REPUESTO

ES

Para consultar el catálogo de recambios diríjase a la Oficina de asistencia técnica de SITI S.p.A. y solicite la documentación en papel o el CD-ROM interactivo (cuando esté disponible).

PEÇAS DE REPOSIÇÃO

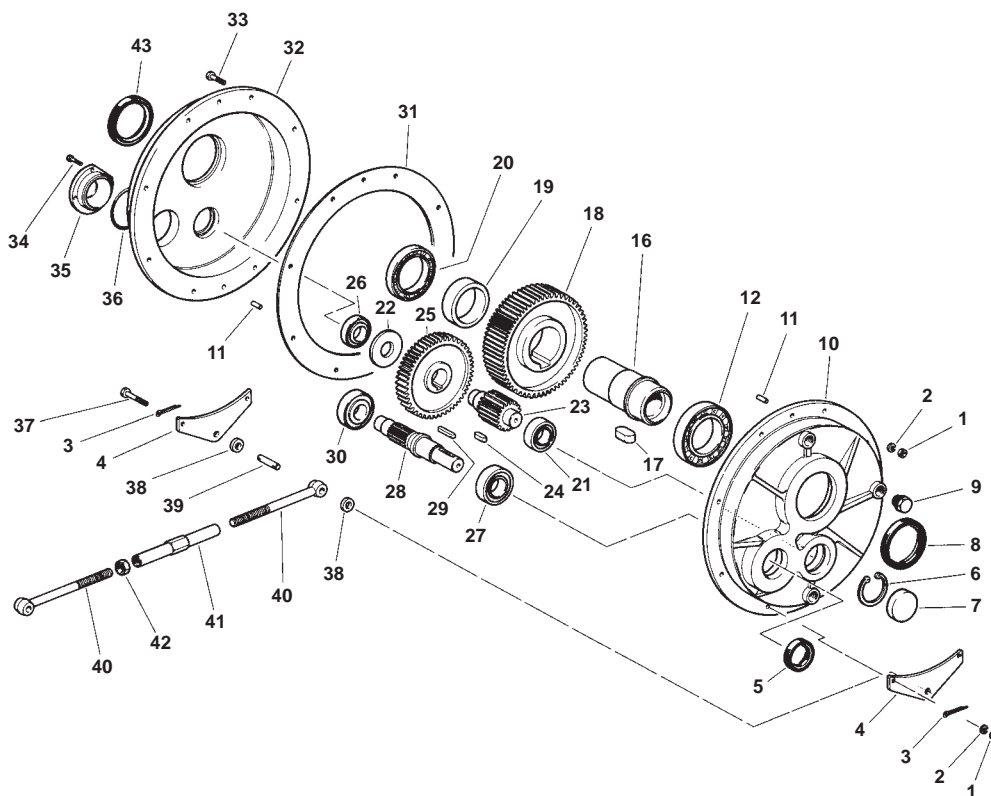
PT

Para consultar o catálogo das peças de reposição entre em contato com a Assistência Técnica da SITI S.p.A. e solicite a documentação em catálogo ou CD-ROM interativo (quando disponível).



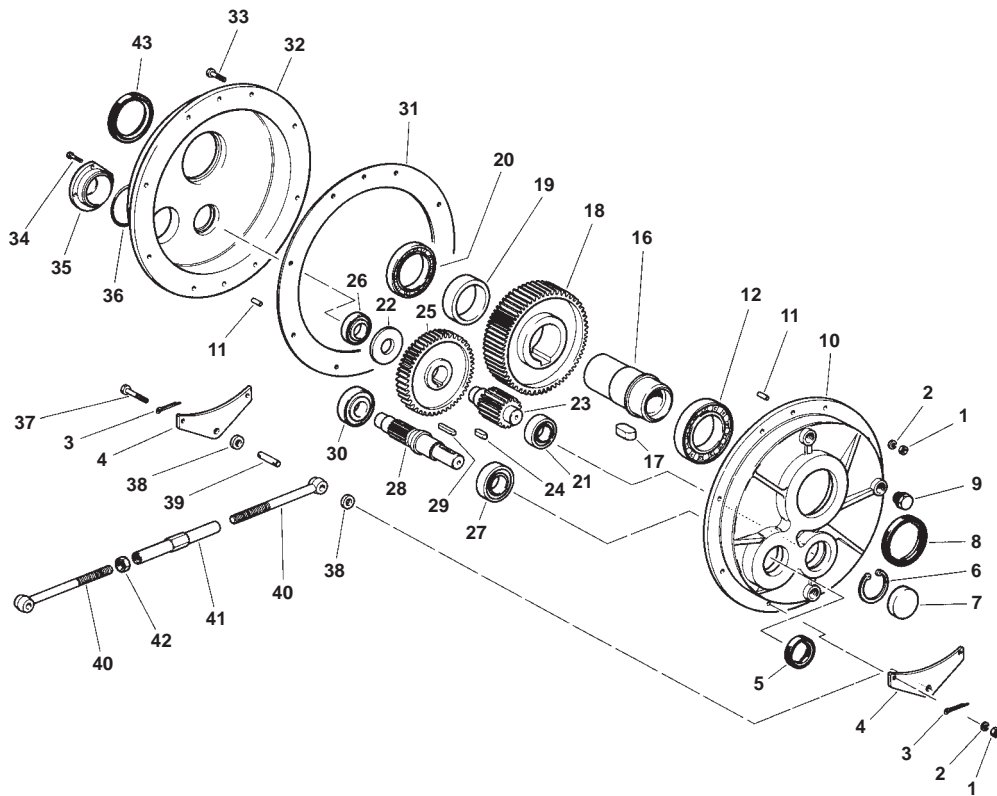
RIDUTTORI PENDOLARI - SHAFT MOUNTED GEARBOXES - AUFSTECKGETRIEBE RÉDUCTEURS PENDULAIRES - REDUCTORES PENDULARES - REDUTORES PENDULARES


RP2



RP2

	Cuscinetto / Bearing / Lager Roulement / Cojinete / Rolamento						Anello di tenuta / Shaft seal / Wellendichtung Joint d'étanchéité / Anillo de retención / Retentor		
	27	30	21	26	12	20	5	8	43
RP2 71/2	30204	30203	30204	30204	6210	6010	20x40x7 BASL	50x80x8 BASL	50x72x8 BASL
	20x47x15,25	17x40x13,25	20x47x15,25	20x47x15,25	50x90x20	50x80x16			
RP2 91/2	30206	30204	32304	30204	6211	6011	30x47x7 BASL	55x85x8 BASL	55x80x8 BASL
	30x62x17,25	20x47x15,25	20x52x22,25	20x47x15,25	55x100x21	55x90x18			
RP2 91/2 D.45	30206	30204	32304	30204	6013	6012	30x47x7 BASL	65x85x10 BASL	60x85x8 BASL
	30x62x17,25	20x47x15,25	20x52x22,25	20x47x15,25	65x100x18	60x95x18			
RP2 111/2	30207	33205	30305	30205	6213	6013	35x62x7 BASL	65x100x10 BASL	65x90x10 BASL
	35x72x18,25	25x52x22	25x62x18,25	25x52x16,25	65x120x23	65x100x18			
RP2 111/2 D.55	30207	33205	30305	30205	6214	6014	35x62x7 BASL	70x100x10 BASL	70x90x10 BASL
	35x72x18,25	25x52x22	25x62x18,25	25x52x16,25	70x125x24	70x110x20			
RP2 131/2	32208	30306	32206	30206	6215	6015	40x62x8 BASL	75x100x10	75x100x10
	40x80x24,75	30x72x20,75	30x62x21,25	30x62x17,25	75x130x25	75x115x20			
RP2 151/2	32209	30306	33207	30305	6018	16018	45x65x10 BASL	90x120x12 BASL	90x120x12 BASL
	45x85x24,75	30x72x20,75	35x72x28	25x62x18,25	90x140x24	90x140x16			



	Cuscinetto / Bearing / Lager Roulement / Cojinete / Rolamento						Anello di tenuta / Shaft seal / Wellendichtung Joint d'étanchéité / Anillo de retención / Retentor		
	27	30	21	26	12	20	5	8	43
 RP2 181/2 i = 1/15 1/20 d.42	30210	30208	32307	30307	6022	16022	50x90x10 BASL	110x150x13 BASL	110x150x13 BASL
	50x90x21,75	40x80x19,75	35x80x32,75	35x80x22,75	110x170x28	110x170x19			
RP2 181/2 i = 1/25 1/30 d.42	30210	30307	32307	30307	6022	16022	50x90x10 BASL	110x150x13 BASL	110x150x13 BASL
	50x90x21,75	35x80x22,75	35x80x32,75	35x80x22,75	110x170x28	110x170x19			
RP2 181/2 i = 1/15 1/20 d.48	32011X	30208	32307	30307	6022	16022	55x90x10 BASL	110x150x13 BASL	110x150x13 BASL
	55x90x23	40x80x19,75	35x80x32,75	35x80x22,75	110x170x28	110x170x19			
RP2 181/2 i = 1/25 1/30 d.48	32011X	30307	32307	30307	6022	16022	55x90x10 BASL	110x150x13 BASL	110x150x13 BASL
	55x90x23	35x80x22,75	35x80x32,75	35x80x22,75	110x170x28	110x170x19			
RP2 221/2 i = 1/15	32211	32011X	32308	30308	6026	16026	55x90x10 BASL	130x170x12 BASL	130x170x12 BASL
	55x100x26,75	55x90x23	40x90x35,25	40x90x25,25	130x200x33	130x200x22			
RP2 221/2 i = 1/20 1/25 1/30	32211	30308	32308	30308	6026	16026	55x90x10 BASL	130x170x12 BASL	130x170x12 BASL
	55x100x26,75	40x90x25,25	40x90x35,25	40x90x25,25	130x200x33	130x200x22			

RP2

CONDIZIONI GENERALI DI VENDITA

1) GARANZIA

a) La ns. garanzia ha la durata di anni uno dalla data di fatturazione del prodotto. Essa è limitata esclusivamente alla riparazione o alla sostituzione gratuita dei pezzi da noi riconosciuti come difettosi; le verifiche per il riconoscimento della garanzia saranno sempre eseguite presso lo stabilimento del Venditore o sue filiali. Il reclamo non potrà mai dar luogo all'annullamento od alla riduzione delle ordinazioni o alla sospensione dei pagamenti da parte del committente né tanto meno alla corresponsione di indennizzi di sorta da parte ns.

La ns. garanzia decade se i pezzi resi come difettosi sono stati comunque manomessi o riparati senza nostra autorizzazione scritta; decade inoltre nel caso in cui il compratore venga meno ad uno dei qualsiasi obblighi contrattuali, in particolare con riguardo alle condizioni di pagamento;

b) La ns. garanzia non copre danni o difetti dovuti ad agenti esterni, deficienza di manutenzione, sovraccarico, lubrificante inadatto, scelta inesatta del tipo, errore di montaggio, causati da componenti esterni e componenti soggetti ad usura o deterioramento e danni derivati in seguito a trasporto da parte del committente o trasportatore designato, essendo la spedizione sempre a spese e rischio del committente;

c) Le spese (come per esempio lo smontaggio, la manodopera, il rimontaggio, il trasporto, il vitto e l'alloggio) per intervento esterno di personale del Venditore, anche a garanzia riconosciuta, sono sempre a carico del Committente. Restano a carico del Venditore esclusivamente i componenti riconosciuti in garanzia e ed il tempo necessario alla sostituzione degli stessi;

d) Ogni sorta di indennizzo è escluso, né potranno essere reclamati danni diretti ed indiretti (anche in confronto di terzi);

e) Richieste di riparazioni in garanzia e/o fuori garanzia dovranno essere comunicate per iscritto tramite apposito modulo SITI per accettazione riparazione.

Il materiale da riparare o in garanzia o comunque soggetto ad anomalie, sarà da noi ritirato solo se ci perverrà in porto franco a seguito di ns. autorizzazione scritta, e sarà reso in porto assegnato.

2) TRASPORTO - Ad ogni effetto, anche di legge, la merce si ritiene accettata dal cliente all'uscita dalla ns. sede o magazzini. Il trasporto della merce si intende sempre per conto, rischio e pericolo dell'acquirente anche se la merce è venduta franco destino.

3) CONSEGNE - Il mancato o ritardato pagamento ci riconosce la facoltà di sospendere od annullare qualsiasi altra consegna. Ci riserviamo inoltre la facoltà, senza dover sottostare ad alcun addebito, di non consegnare residui di ordine pari od inferiori al 15% dell'ordine stesso. La ns. società non sarà ritenuta responsabile in alcun modo in caso di danni diretti o indiretti derivati da ritardi di consegna.

4) RESI - Non si accettano resi di merce se non precedentemente autorizzati per iscritto dalla ns. Società.

5) PREZZI - La ns. società si riserva di modificare in qualsiasi momento le proprie quotazioni (anche se confermate) se ciò si rendesse necessario in conseguenza a mutevoli condizioni di mercato o produzione. Il listino prezzi si riferisce a merce franco ns. stabilimento, escluso imballaggio ed ogni eventuale altra spesa.

6) RECLAMI - Eventuali contestazioni sul prodotto fornito o ammanchi dovranno essere comunicate per iscritto entro e non oltre i 15 gg dal ricevimento della merce. E' convenuto espressamente che eventuali reclami o contestazioni da farsi, a pena di nullità, sempre in forma scritta ed entro i termini di legge non danno comunque diritto all'acquirente di sospendere o ritardare i pagamenti. Se entro 8 gg. dal ricevimento del presente documento non ci perverrà alcuna contestazione, lo stesso si intenderà accettato in tutte le sue parti.

7) INTERESSI - Resta espressamente convenuto che gli interessi verranno fissati ed accettati, in ogni sede di ritardato pagamento, secondo il D.LGS N. 231/2002.

8) RISERVA DI PROPRIETA' - La merce viene venduta con riserva di proprietà finché non sarà effettuato il pagamento dell'intero prezzo, di eventuali interessi e accessori. Il rilascio di cambiali o altri titoli ed eventuali loro rinnovi, anche parziali, non potranno considerarsi quale novazione né quale pagamento definitivo del prezzo, se non a buon fine delle stesse, né potranno comunque pregiudicare la riserva di proprietà.

9) LISTINO - Il listino attualmente in vigore annulla e sostituisce tutti i precedenti.

10) FORO COMPETENTE - Si accetta espressamente che qualsiasi controversia, comunque nascente o discendente dalla vendita deve essere rimessa, anche in via derogativa, al giudizio dell'Autorità Giudiziaria di Bologna, quale unico Foro competente.

TERMS AND CONDITIONS OF SALES

1) WARRANTY

a) Our warranty expires after one year from invoice date of the product. Our warranty only covers the replacement or free-of-charge repair of the defective units or parts of them, provided that said faults or defects have been ascribed by us to manufacturing processes. Defective material previously supplied may not lead either to cancellation or reduction of outstanding orders, or to suspension of payments. We will not be responsible for the payment of any charges related to goods to be replaced or repaired under warranty. Our warranty becomes null and void if units result altered or repaired by the user without our written authorization, as well as in the case of non-performance of even just one of the contractual obligations assumed, specifically with regards to the conditions of payment;

b) Our warranty does not cover defects or faults which are to be attributed to external factors, insufficient maintenance, overloads, inadequate or ineffective lubrication, incorrect or improper choice of the items, assembly errors, deriving from external components and parts subject to fast wear or deterioration, as well as shipping damages occurred during shipment, since deliveries are always at risk and expense of the customer, even when the agreed shipment condition is free final destination or the transport is carried out on our own account;

c) Expenses relating to operations (such as, e.g., labour, dismantling, reassembly, transport, board and lodging) by the seller's personnel to outside locations are to the account of the customer, even in case repair under warranty has been acknowledged. The seller will be accountable only for the costs of replaced parts and the time needed to replace them;

d) Any other kind of damage compensation is excluded under this warranty agreement, neither can damages of any kind, be claimed direct or indirect (including by third parties);

e) Requests for repair under and/or not under warranty must be submitted in writing through the official SITI Claim Report for repair acceptance. Return of material to be repaired, in warranty or not, or not conform of any kind, will only be accepted if both back and forth transport charges are covered by the customer.

2) SHIPMENT - Material is considered accepted by the customer once it leaves our warehouse. Shipment of goods is considered at buyer's risk even if shipment is effected free domicile at customer or through the shipper's means of transport or forwarding agents appointed by the shipper.

3) DELIVERIES - A missing or delayed payment may suspend or cancel any residual order. We have the faculty at no charge, to arrange partial shipments and to cancel a residual order, the amount of which is equal or less than 15% of whole order amount. The seller shall under no circumstances be held responsible for any direct or indirect damage to the customer on account of late delivery.

4) RETURNS - Return goods will be accepted only if previously authorized in writing by the seller.

5) PRICES - Our company reserve the right to modify their own quotations (even if confirmed) in case necessary due to unsteady market and production conditions. The price list refers to ex-works prices, neither including packing nor any other additional costs.

6) COMPLAINTS - Complaints for defective material or shortage of goods must be effected in writing and within the legal terms (15 days upon receipt of the goods) or they will be considered null. In case of complaints, the buyer is not anyhow entitled to stop or delay payments.

Any claim concerning the present document should be notified within 8 days from its receipt, otherwise it will be considered accepted in all its parts.

7) INTERESTS - It is understood that interests have to be agreed and accepted in case of late payments, according to legal decree D.LGS N. 231/2002.

8) CONDITIONAL SALE - We reserve the right of property on the goods sold until the whole payment has been effected together with the settlement of eventual interests and accessories. The grant of a bill or its eventual renewal cannot be considered as a definite payment of the price and will be subjected to final collection.

9) PRICE LIST - This current price list cancels and replaces all the previous ones.

10) LAW - All disputes which may arise in relation to the sale shall be governed by the Italian Law and the Law Court of Bologna shall have the sole jurisdiction.

ALLGEMEINE VERKAUFSBEDINGUNGEN

1) GARANTIEBEDINGUNGEN

a) Wir gewähren eine Garantie, die ein Jahr ab dem Rechnungsdatum des Produkts gültig ist.

Diese Garantie beschränkt sich ausschließlich auf die kostenlose Reparatur bzw. den kostenlosen Ersatz der von uns als defective anerkannten Teile.

Bei Reklamation entsteht dem Käufer kein Recht auf Stornierung bzw. Reduzierung der Aufträge und ebenso kein Anspruch auf die irgendwelche Entschädigungen unsererseits. Die Rücknahme in Garantie des zu reparierenden bzw. defekten Materials erfolgt nur, wenn uns die Ware frachtfrei zurückgesandt wird. Der Kunde erhält das Material dann per Nachnahme zurück. Der Garantiesanspruch verfällt, wenn die als defekt zurückgesandten Teile bei dem Käufer manipuliert oder repariert wurden. Unter Manipulation versteht man auch die Montage des Motors außerhalb unseres Werks;

b) Unsere Garantie bedeckt keine Schäden oder Defekte, die in Folge von äußeren Einflüssen, Wartungsmängeln, Überlastungen, ungeeigneten Schmierstoffen verursacht wurden;

c) Fehler wie eine falsche Wahl des Getriebetyps, Montagefehler und Transportschäden, die durch den Auftraggeber oder den von diesem beauftragten Transporteur verursacht werden, da der Versand stets auf Kosten und Gefahr des Auftraggebers erfolgt;

d) Alle andere mögliche Schadenentschädigungen werden nicht bei den anwesenden Garantiebedingungen berücksichtigt, und Beschädigungen von jeder Sorte können nicht direkt oder indirekt reklamiert werden, darin ein Dritte eingeschlossen;

e) Jede Reparaturanfrage, unter Garantie oder außer Garantie, muß immer durch das dazu bestimmte SITI-Formular in einer schriftlichen Form gesandt werden.

Die Zurücksendung der Materialien, die repariert sein sollen, unter Garantie oder außer Garantie, kann nur akzeptiert werden, wenn alle Frachtkosten von dem Kunden bezahlt werden.

2) TRANSPORT - Die Ware versteht sich in jeder Hinsicht - auch rechtsmäßig - bei Verlassen unseres Werks oder unserer Lager als vom Kunden angenommen (ausgeliefert). Der Transport der Ware steht zu Lasten und Gefahr des Käufers, auch bei Verkauf der Ware mit der Klausel "frei Bestimmungsort" und auch bei Auslieferung mit Transportmitteln und Transportführern des Verkäufers.

3) LIEFERUNGEN - Die unerfüllte oder verspätete Bezahlung be dem Kunden anerkennt uns die Erlaubnis, jede folgende Lieferung zu verschieben oder annullieren. Wir bewahren das Recht auf, ohne uns keine Belastung zu unterziehen, die restlichen Teile eines Auftrages nicht zu liefern, deren Betrag gleich oder kleiner als 15% des gesamten Auftrages darstellt. Unsere Firma ist nicht von allen Gesichtspunkten verantwortlich für eventuelle Schäden der Kunde wegen der verspäteten Lieferung erleiden möchte.

4) RÜCKGABEN - Rückgaben von Materialien werden nur angenommen, wenn dafür eine schriftliche Genehmigung unserer Firma erteilt wurde.

5) PREISE - Unsere Firma behält sich das Recht vor, die Preise (auch wenn bestätigt) jederzeit zu ändern, wenn dies in Folge von Schwankungen der Markt- und Produktionslage erforderlich sein sollte. Die Preisliste bezieht sich auf Ware ab unser Werk exklusive Verpackung oder sonstige Kosten.

6) REKLAMATIONEN - Eventuelle Reklamationen oder Beanstandungen werden nur akzeptiert, wenn sie in schriftlicher Form und innerhalb der gesetzlich vorgesehenen Fristen erfolgen (innerhalb 15 Tage nach Erhalt der Ware). Der Käufer kann daraus nicht das Recht ableiten, die Zahlungen einzustellen oder zu verschieben. Anlastungen von Entschädigungen aufgrund von Personen- und Sachschäden oder Lieferverzögerungen werden nicht akzeptiert. Wenn innerhalb von 8 Tagen ab Erhalt unserer Auftragsbestätigung keine Reklamation eingeht, gilt die Lieferung in all ihren Teilen als angenommen.

7) ZINSEN - Es gilt als ausdrücklich vereinbart, dass die Zinsen laut der Rechtsverordnung D.LGS N. 231/2002 bei jedem Zahlungsverzug festgesetzt und akzeptiert werden.

8) EIGENTUMSVORBEHALT - Die Ware steht bis zur Zahlung des gesamten Kaufpreises nebst eventueller Zinsen und Nebenkosten unter Eigentumsvorbehalt. Die Ausstellung von Wechseln und eventuelle, auch teilweise Verlängerungen dürfen weder als Novation noch als endgültige Zahlung des Kaufpreises, außer bei effektiver Einlösung, angesehen werden, noch gilt dadurch der Eigentumsvorbehalt als beeinträchtigt.

9) PREISLISTE - Die derzeit gültige Preisliste annulliert und ersetzt alle vorhergehenden Preislisten

10) AUSTÄNDIGES GERICHTESHOF - Es ist begrifflich anerkannt, daß jede Rechtsfrage, irgendwie verursacht oder vom dem Verkauf abhängig, jedenfalls, auch in abweichender Weise, von dem Gerichtswahl von Bologna als einziges auständiges Gerichtshof, erledigt sein muß.

CONDITIONS GENERALES DE VENTE

1) GARANTIE

a) La durée de notre garantie est de un an à partir de la date de facturation du produit. Elle se limite exclusivement à la réparation ou au remplacement gratuit des pièces reconnues défectueuses par nos soins et les contrôles pour établir la validité de la garantie seront toujours effectués chez l'établissement du Vendeur ou dans ses filiales. La réclamation ne pourra jamais donner lieu à l'annulation ou à la réduction des commandes de la part de l'acquéreur, et encore moins à des indemnités de notre part.

Notre garantie est annulée si les pièces défectueuses retournées ont été modifiées ou réparées sans notre autorisation écrite ; La garantie est nulle si l'acheteur n'observe pas n'importe quelle obligation contractuelle, en particulier en ce qui concerne les modalités de paiement ;

b) La garantie ne couvre pas les dommages ou les défauts dus à des agents extérieurs, manque d'entretien, surcharge, lubrifiant inadéquat, choix inexact du type de réducteur, erreur de montage et dommages causés par le transport de la part de l'acquéreur ou du transporteur désigné, du moment que l'expédition est toujours aux risques et périls du commettant.

c) Toutes les frais (par exemple de démontage, de main-d'œuvre, de remontage, de transport, de logement et de nourriture) nécessaires pour l'intervention externe du personnel du Vendeur, même si la marchandise est sous garantie, sont toujours à la charge de l'Acquéreur.

Sont à la charge du Vendeur exclusivement les frais des composants reconnus sous garantie et du temps nécessaire à les remplacer ;

d) Toute forme d'indemnisation est exclue ; on pourra pas réclamer des dommages directs ou indirectes (même à l'égard de tiers) ;

e) Les demandes de réparations sous et/ou hors de garantie doivent être soumises par écrit en utilisant le formulaire spécialement prévu par SITI pour l'acceptation de la réparation. Nous retirerons le matériel à réparer sous garantie ou quand même sujet à des anomalies, uniquement s'il nous sera expédié en port franc après notre autorisation écrite et il sera retourné en port dû.

2) TRANSPORT - A tous les effets, y compris de loi, la marchandise est considérée comme acceptée par le client à la sortie de notre siège ou entrepôt. Le transport de la marchandise s'entend pour le compte, et aux risques et périls de l'acheteur, même lorsque la marchandise est vendue franco destination.

3) LIVRAISONS - Nous sommes autorisé à suspendre ou à annuler toute autre livraison en cas de non-paiement ou de paiement retardé. Nous nous réservons également le droit de ne pas livrer les restants de commande pour une valeur égale ou inférieure à 15% de la commande même, sans être soumis à aucun débit. Notre société ne sera pas tenu responsable en aucune façon en cas des dommages directs ou indirects en cas des retards dans la livraison.

4) RENDUS - Nous n'acceptons pas la marchandise rendue, sans l'autorisation écrite préalable de notre Société.

5) PRIX - Notre société se réserve le droit de modifier ses prix à tous moments (même s'ils ont été confirmés) en cas de nécessité suite à des conditions de marché ou de production changeantes. Le catalogue des prix se réfère à des marchandises franco notre usine, à l'exclusion de l'emballage et de tous autres frais éventuels.

6) RECLAMATIONS - Les éventuelles contestations concernant le produit fourni ou les manquants doivent être faites par écrit dans les 15 jours suivant la livraison de la marchandise. Il est expressément convenu que les éventuelles réclamations ou contestations doivent être faites par écrit, sous peine de nullité, dans les délais établis par la loi ; dans tous les cas, elles ne donnent pas le droit à l'acheteur de suspendre ou de retarder les paiements. Si, dans les 8 jours suivant la réception de ce document, aucune contestation ne nous parvient, celui-ci s'entend accepté dans sa totalité.

7) INTERETS - Il reste expressément convenu que les intérêts seront fixés et payés en cas de retard de paiement, selon les conditions du Décret-loi N. 231/2002.

8) RESERVE DE PROPRIETE - La marchandise est vendue avec réserve de propriété jusqu'à ce que le paiement total de la pièce, des éventuels intérêts et accessoires soit effectué. La délivrance de lettres de change et leur éventuel renouvellement, même partiel, ne seront pas considérés en tant que novation ni comme paiement définitif du prix, avant qu'elles soient arrivées à bonne fin, et, dans tous les cas, ne pourront diminuer la réserve de propriété.

9) CATALOGUE DES PRIX - Le catalogue des prix actuellement en vigueur annule et remplace tous les précédents.

10) TRIBUNAL COMPETENT - On accepte expressément que pour toute contestation pouvant survenir, en aval ou en amont du vendeur, même par dérogation, attribution est faite aux Tribunaux de Bologne, reconnu seul Tribunal compétent.

CONDICIONES GENERALES DE VENTA

1) GARANTÍA

a) La duración de nuestra garantía será de un año a partir de la fecha de facturación del producto. Dicha garantía está limitada exclusivamente a la reparación o sustitución gratuita de las piezas que reconozcamos como defectuosas. Las comprobaciones de aplicabilidad de la garantía se llevarán a cabo siempre en el establecimiento del Vendedor o sus filiales. La reclamación no dará lugar en ningún caso a la anulación o a la reducción de los pedidos, así como tampoco a la suspensión de los pagos por parte del Cliente, ni otorgará derecho a indemnizaciones de ningún tipo por nuestra parte.

Nuestra garantía no será aplicable si las piezas consideradas defectuosas se han manipulado o reparado sin nuestra autorización escrita. Tampoco será aplicable en caso de que el comprador no cumpla alguna de sus obligaciones contractuales, en particular las relativas a las condiciones de pago;

b) Nuestra garantía no cubre daños o defectos debidos a agentes externos, mantenimiento deficiente, sobrecarga, lubricante inadecuado, selección de tipo inexacta, fallos en el montaje, causados por componentes externos y componentes sujetos a desgaste o deterioro, y daños derivados del transporte por parte del Cliente o de la compañía de transporte escogida, corriendo el envío siempre por cuenta y riesgo del Cliente;

c) Los gastos (como, por ejemplo, el desmontaje, la mano de obra, el nuevo montaje, el transporte, las dietas y el alojamiento) en caso de intervención externa de personal del Vendedor, incluso aunque se reconozca la garantía, siempre correrán a cargo del Cliente.

El Vendedor correrá exclusivamente con los gastos de los componentes que se reconozcan en garantía y el tiempo necesario para su sustitución;

d) Se excluye cualquier tipo de indemnización, y no podrán reclamarse daños directos ni indirectos (ni siquiera en caso de comparación con terceros).

e) Las solicitudes de reparación en garantía y/o fuera de ella deberán comunicarse por escrito mediante el correspondiente formulario SITI para su aceptación para la reparación.

Solo recogeremos el material a reparar, en garantía o sujeto a anomalías, si se nos envía a un puerto franco tras nuestra autorización escrita, y se entregará en el puerto asignado.

2) TRANSPORTE - A todos los efectos, incluidos los legales, la mercancía se considerará aceptada por el Cliente desde la salida de nuestra sede o de nuestros almacenes. El transporte de la mercancía se considera siempre por cuenta y riesgo del adquirente, incluso si la mercancía se vende franco domicilio.

3) ENTREGAS - El impago o retraso en el pago nos concede el derecho a suspender o anular cualquier otra entrega. Asimismo, nos reservamos el derecho, sin obligación de realizar débito alguno, a no entregar restos de pedidos iguales o inferiores al 15% del propio pedido. Nuestra empresa no se considerará responsable bajo ningún concepto por daños directos o indirectos derivados de retrasos en la entrega.

4) DEVOLUCIONES - No se aceptan devoluciones de mercancía a menos que nuestra Sociedad las haya autorizado previamente por escrito.

5) PRECIOS - Nuestra sociedad se reserva el derecho a modificar en cualquier momento nuestros presupuestos (aunque se hayan confirmado) si fuese necesario en caso de cambios en las condiciones del mercado o de la producción. El listado de precios hace referencia a la mercancía franco en nuestro establecimiento, excluido el embalaje y cualquier otro posible gasto.

6) RECLAMACIONES - Las posibles quejas acerca del producto suministrado o deficiencias del mismo deberán comunicarse por escrito en un plazo no superior a 15 días tras la recepción de la mercancía. Se acuerda expresamente que las posibles quejas o reclamaciones, presentadas siempre por escrito y de conformidad con los términos legales (de lo contrario se considerarán nulas), no confieren al adquirente el derecho a suspender o retrasar sus pagos. Si en un plazo de 8 días tras la recepción del presente documento no recibimos notificación alguna, éste se considerará aceptado en todas sus partes.

7) INTERESES - Se acuerda expresamente que los intereses se fijarán y aceptarán, en caso de retraso en el pago, según el D. LGS N. 231/2002 (Decreto Ley italiano que regula los intereses).

8) RESERVA DE PROPIEDAD - Tras la venta de la mercancía, su propiedad queda reservada hasta que se efectúe el pago de su precio total, los posibles intereses y otros costes. La entrega de letras de cambio u otros títulos y sus posibles renovaciones, incluso parciales, no se considerarán novación ni pago definitivo del precio, hasta que lleguen a buen término, ni supondrán perjuicio alguno para la reserva de la propiedad.

9) LISTADO - El listado actualmente en vigor anula y sustituye a todos los anteriores.

10) FUERO COMPETENTE - Se acepta expresamente que cualquier controversia, dimanante o derivada de la venta, se someterá, incluso por vía derogativa, al juicio de la Autoridad Judicial de Bologna, que será el único Fuero competente.

CONDIÇÕES GERAIS DE VENDA

1) GARANTIA

a) A ns. garantia tem a duração de um ano a contar da data da factura do produto. A mesma é limitada exclusivamente à reparação ou à substituição das peças que reconhecemos como defeituosas, os controlos para o reconhecimento da garantia serão sempre efectuados no estabelecimento do Vendedor ou nas suas filiais. A reclamação não poderá levar à anulação ou à redução dos pedidos ou à suspensão dos pagamentos por parte do comitente nem ao pagamento de qualquer tipo de indemnizações da nossa parte.

A ns. garantia decal se as peças restituídas como defeituosas tiverem sido alteradas ou reparadas sem uma nossa autorização escrita; além disso, caduca também quando o comprador não cumpre qualquer uma das obrigações contratuais, em particular, em relação às condições de pagamento;

b) A ns. garantia não cobre danos ou defeitos provocados por agentes externos, deficiência na manutenção, sobrecarga, lubrificante inadequado, escolha errada do tipo, erro de montagem, provocados por componentes externos e componentes sujeitos a desgaste ou deterioração e danos provocados pelo transporte por parte do comitente ou do transportador encarregado, sendo o envio sempre por conta e risco do comitente;

c) As despesas (como por exemplo, a desmontagem, a mão-de-obra, a remontagem, o transporte, a alimentação e o alojamento) inerentes à intervenção externa do pessoal do Vendedor, mesmo com garantia reconhecida, correm sempre por conta do Comitente.

São por conta do Vendedor exclusivamente os componentes reconhecidos em garantia e o tempo necessário para substituir os mesmos;

d) Está excluído qualquer tipo de indemnização, nem sequer poderão ser reclamados os danos directos e indirectos (mesmo perante terceiros);

e) Pedidos de reparação em garantia e/ou fora de garantia deverão ser feitos por escrito mediante específico impresso SITI para que a reparação possa ser aceite.

O material que deverá ser reparado ou em garantia ou, de qualquer modo, que apresenta anomalias, será retirado por nós se nos for enviado como porto franco após nossa autorização escrita; e será restituído como franco transportador.

2) TRANSPORTE - Para todos os efeitos, também de lei, a mercadoria considera-se aceite pelo cliente à saída da nossa sede ou armazéns. O transporte da mercadoria entende-se sempre por conta, risco e perigo do comprador mesmo se a mercadoria for vendida franco destino.

3) ENTREGAS - O não pagamento ou o atraso no mesmo dá-nos a faculdade de suspender ou anular qualquer outra entrega. Além disso, reservamo-nos a faculdade, sem nos sujeitarmos a nenhuma dívida, de não entregar restos de ordens equivalentes ou inferiores a 15% da própria ordem. A ns. sociedade não assume nenhuma responsabilidade em caso de danos directos ou indirectos derivantes do atraso da entrega.

4) RESTITUIÇÕES - Não aceitamos restituição de mercadorias se não for precedentemente autorizada por escrito pela ns. Sociedade.

5) PREÇOS - A ns. sociedade reserva-se o direito de modificar em qualquer momento as próprias cotações (mesmo se confirmadas) se tal for necessário na sequência de mudadas condições de mercado ou de produção. A lista de preços refere-se à mercadoria franco ns. estabelecimento, excluída a embalagem e qualquer eventual outra despesa.

6) RECLAMAÇÕES - Eventuais contestações sobre o produto fornecido ou falta de peças deverão ser comunicadas por escrito no arco de 15 dias da recepção da mercadoria. Fica expressamente aceite que eventuais reclamações ou contestações que devem ser feitas, pena a nulidade, sob a forma escrita e nos termos de lei, não dão, de qualquer modo, o direito ao comprador de suspender ou atrasar os pagamentos. Se no prazo de 8 dias da recepção do presente documento não nos for enviada nenhuma contestação, o mesmo entender-se-á aceite em todas as suas partes.

7) JUROS - Fica expressamente concordado que os juros serão estabelecidos e aceites em qualquer momento de atraso no pagamento, conforme o D.LGS N. 231/2002.

8) RESERVA DE PROPRIEDADE - A mercadoria é vendida com reserva de propriedade até ao pagamento total do preço, de eventuais juros e acessórios. A emissão de letras ou de outros títulos e eventuais renovações, mesmo parciais, não poderão ser consideradas como novações nem como pagamento definitivo do preço, senão a bom fim das mesmas, nem poderão, de qualquer modo, prejudicar a reserva de propriedade.

9) CATÁLOGO - O catálogo actualmente em vigor anula e substitui todos os anteriores.

10) FORO COMPETENTE - Aceita-se expressamente que qualquer controvérsia que possa surgir ou ser consequente da venda deve ser remetida, mesmo em via derogatória, ao juízo da Autoridade Judiciária de Bolonha, enquanto único Foro competente.



SOCIETÀ ITALIANA TRASMISSIONI INDUSTRIALI



RIDUTTORI	<i>GEARBOXES</i>
MOTORIDUTTORI	<i>GEARED MOTORS</i>
VARIATORI CONTINUI	<i>SPEED VARIATORS</i>
MOTORI ELETTRICI C.A./C.C.	<i>A.C./D.C. ELECTRIC MOTORS</i>
GIUNTI ELASTICI	<i>FLEXIBLE COUPLINGS</i>

ITALIA ITALY
SEDE e STABILIMENTO HEADQUARTERS

Via G. Di Vittorio, 4
40053 VALSAMOGGIA Loc. Monteveglio (Bo) - Italy
Tel. +39/051/6714811 - Fax. +39/051/6714858
E-mail: info@sitiriduttori.it
commitalia@sitiriduttori.it
export@sitiriduttori.it
WebSite: www.sitiriduttori.it



CINA CHINA

Shanghai SITI Power Transmission Co., Ltd.
Block A, No.558 Xuan Qiu Rd. Sanzao Industrial Park,
Pudong New Area, Shanghai, P.R.China P.C.:201300
Tel: +86-21-68060500 - Fax: +86-21-68122539
E-mail: service@sh-siti.com
WebSite: www.sh-siti.com

POLONIA POLAND

SITI-TECH Sp. z o.o.
Milejowice, ul. Napędowa 4
26-652 Zakrzew POLAND
E-mail: sititech@sititech.pl
WebSite: www.sititech.pl

ROMANIA ROMANIA

S.C. SITI BALKANIA SRL
Piatra Craiului, 7 (Zona Ind. La Dibo) - Hala4 Comp.7 - Jud Prahova - Romania
Tel. +40-244434243 - Fax. +40-244434243
E-mail: office@sitibalkania.ro
WebSite: www.sitibalkania.ro

USA

SITI Power Transmission USA, Inc.
37 Ayer Rd, Littleton, MA 01460
Tel.: 978-339-4500 - Fax: 978-338-0800
E-mail: sales@sitipowertransmission.com
WebSite: www.sitipowertransmission.com